

DL8895

LED Driver

闪灯芯片

ON/OFF 1 LED Driver

单闪灯多功能芯片

FEATURES 功能叙述

- CMOS 工艺，低功耗。
- 内建震荡电阻。
- 单键循环控制 LED 亮和灭。

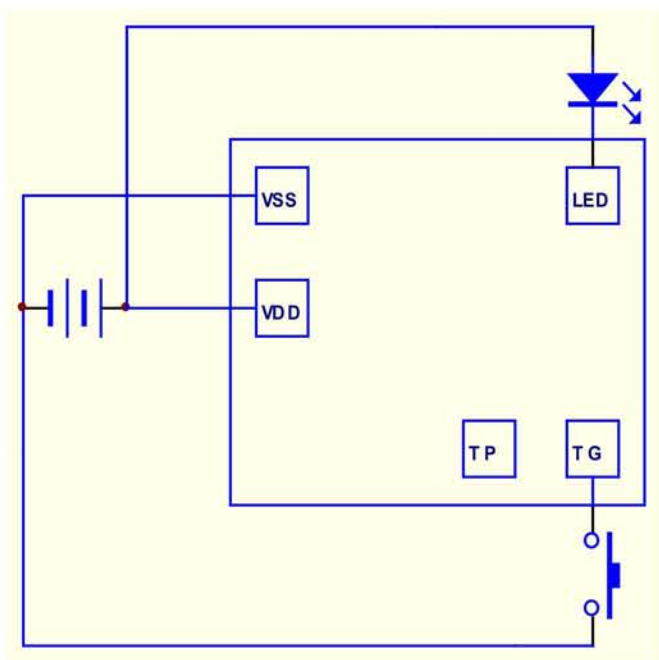
APPLICATION 产品应用

用于玩具等。

ELECTRICAL CHARACTERISTICS 电气规格 (VDD=3V, TA=25°C unless otherwise specified)

| Characteristic | Symbol | Min. | Typ. | Max. | Unit | Remarks |
|----------------------------|------------------|------|------|------|------|------------------------|
| 工作电压 Operating Voltage | VDD | 2.4 | 3.0 | 4.8 | V | |
| 工作电流 Operating Current | I _{DD} | - | - | 0.5 | mA | No load |
| 静态电流 Stand-by Current | I _{STB} | - | - | 2.0 | μA | |
| 推动电流 Driving Current | I _{OL} | - | 40 | 80 | mA | @V _{Ds} =1.0V |
| 工作温度 Operating Temperature | Temp. | 0 | 25 | 60 | °C | |

APPLICATION DIAGRAM 参考电路



| 名称 | 功能 |
|-----|--------|
| VDD | 电源正极 |
| VSS | 电源负极 |
| TG | 功能键 |
| LED | LED 输出 |
| TP | 测试脚 |

※ 芯片衬底请接 VDD

The IC substrate should be connected to VDD